



DESIGN INOX

Sistemi di drenaggio lineare
in acciaio inox

DESIGN INOX

Il modo efficace e sicuro per drenare le acque in ambienti speciali

1 Esigenze

- dove è richiesto dalla ASL il rispetto delle normative igieniche
- tenuta stagna
- resistenza alla corrosione

3 Soluzione

- facile da installare
- realizzati su misura
- esteticamente gradevoli

2 Campi di applicazione

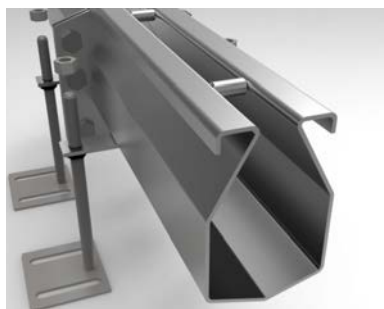
- terrazze
- piscina, fontane
- cucine ristoranti
- pescherie, macellerie, oleifici
- aziende vinicole





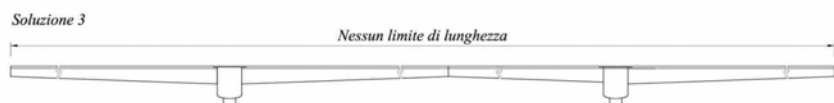
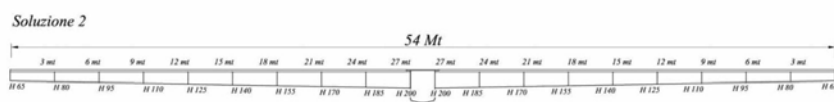
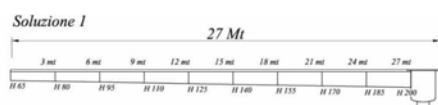
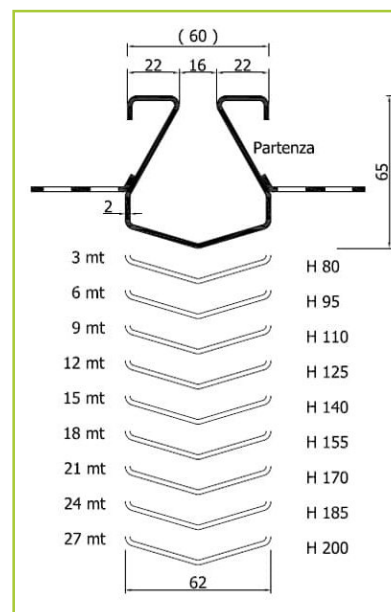
Ogni dato presentato è da ritenersi indicativo in quanto soggetto al costante sviluppo tecnologico perseguito dai produttori.

Canale a fessura

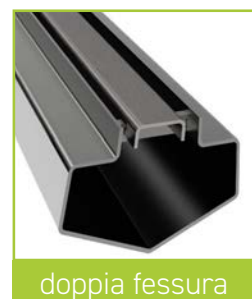


CARATTERISTICHE:

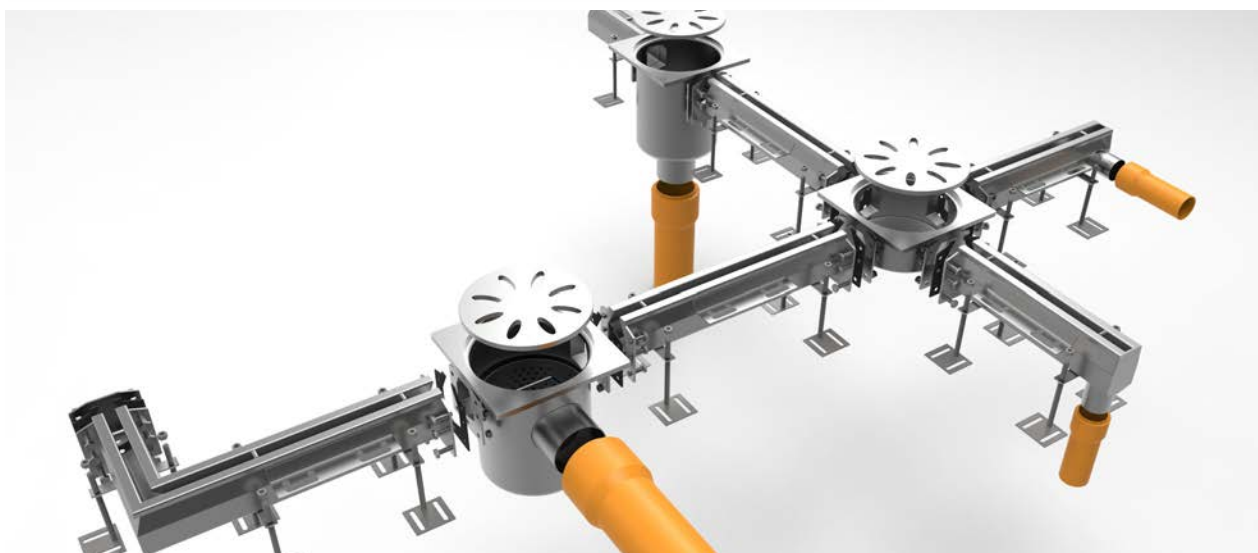
- ingombro di superficie 60 mm
- pendenza integrata: 0,5% (o senza pendenza)
- spessore acciaio: 2 mm
- altezza minima: 65 mm
- altezza massima: 200 mm
- in acciaio inox AISI 304 (su richiesta AISI 316)
- unione degli elementi tramite flange in acciaio inox
- guarnizione di tenuta tra le flange in EPDM
- altezza regolabile tramite appositi piedini
- distanziatori fessura ogni 500 mm
- su richiesta, è disponibile canale con doppia fessura e con aperture laterali per guaina



con asole laterali



doppia fessura

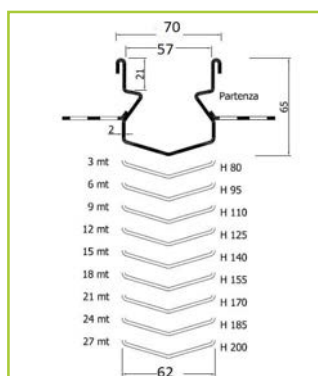


Canale Grigliato

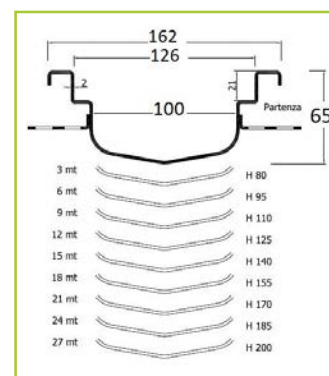


CARATTERISTICHE:

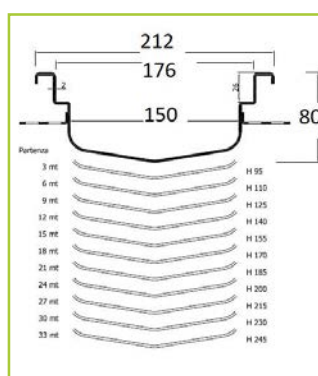
- ingombro di superficie 70 - 162 - 212 - 298 mm
- ingombro griglia 57 - 126 - 176 - 238 mm
- larghezza interna 62 - 100 - 150 - 200 mm
- pendenza integrata: 0,5% (o senza pendenza)
- spessore acciaio: 2 mm
- altezza minima: 65 mm
- altezza massima: 245 mm (a seconda del modello)
- in acciaio inox AISI 304 (su richiesta AISI 316)
- unione degli elementi tramite flange in acciaio inox
- guarnizione di tenuta tra le flange in EPDM
- altezza regolabile tramite appositi piedini
- distanziatori ogni 500 mm
- diversi tipi di griglie



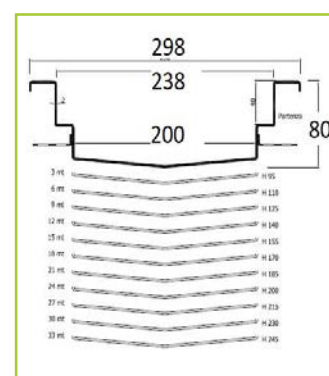
60 mm



100 mm



150 mm



200 mm



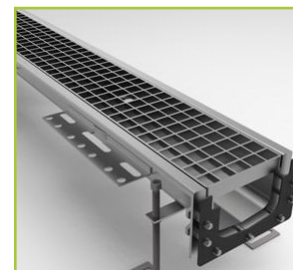
doppia fessura



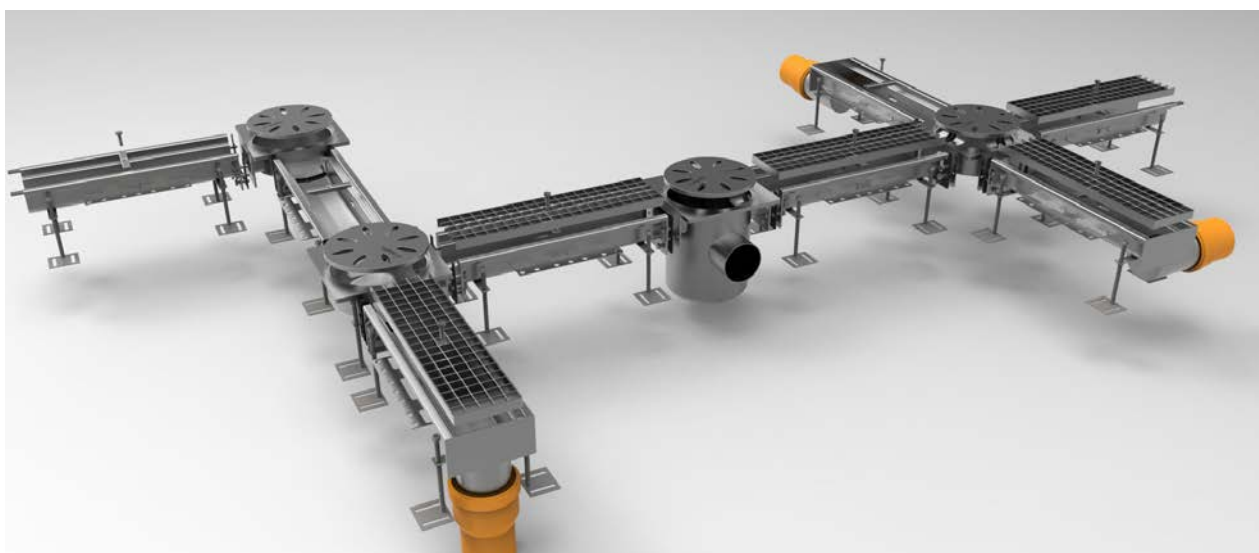
maglia 33x11



maglia 33x22



maglia 25x25

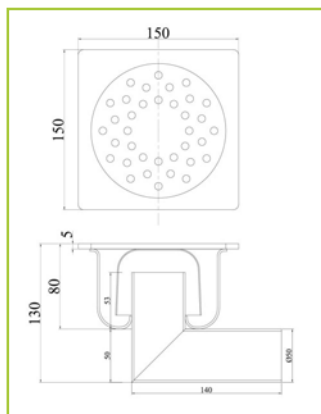


Chiusini sifonati

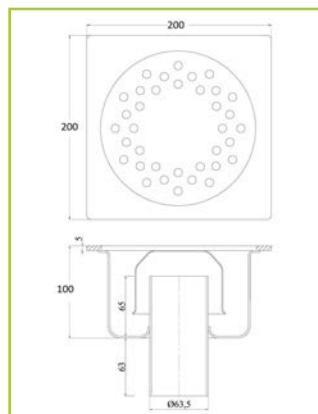


CARATTERISTICHE:

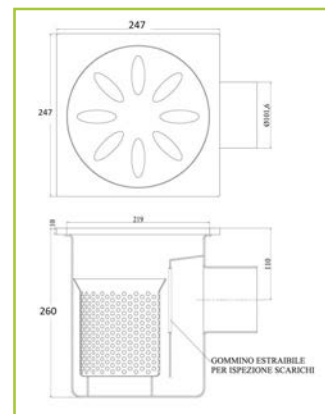
- in acciaio inox AISI 304 (su richiesta AISI 316)
- completo di sifone ispezionabile
- con cestello di raccolta solidi estraibile
- con scarico verticale o orizzontale
- rosetta standard
- disponibili in diverse dimensioni (100x100, 150x150, 200x200, 250x250, 300x300 e altre su richiesta)



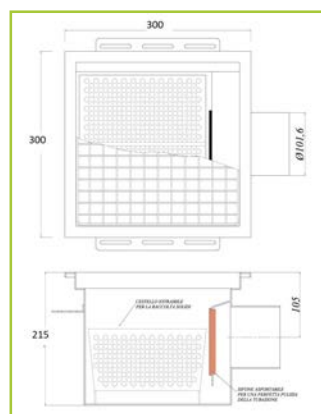
150 mm



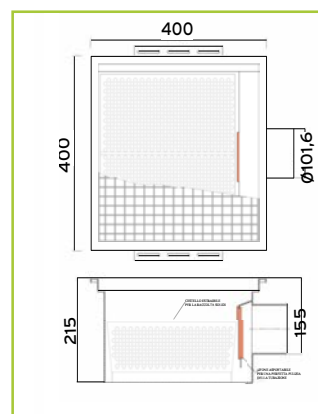
200 mm



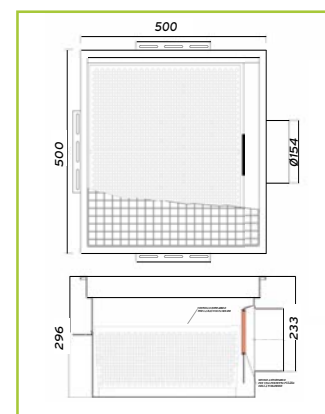
250 mm



300 mm



400 mm



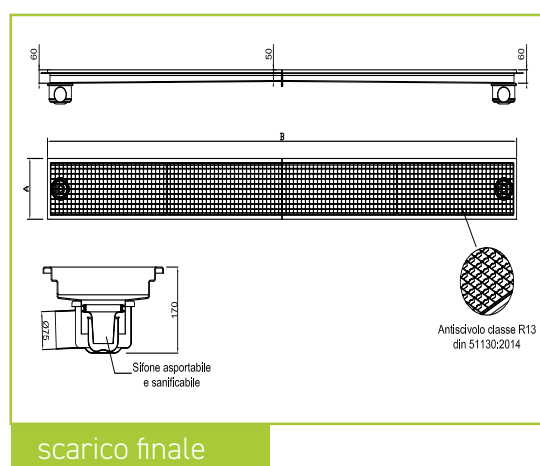
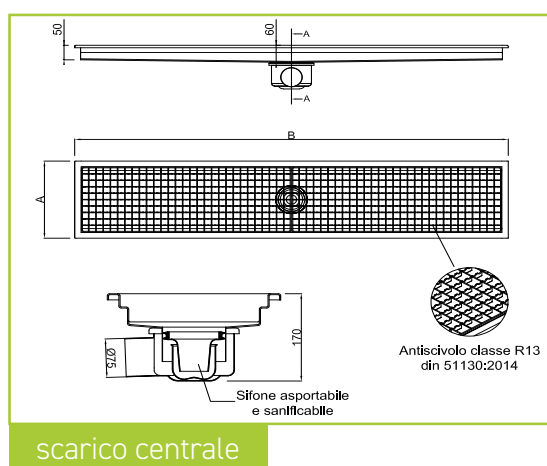
500 mm

Vaschette



CARATTERISTICHE:

- in acciaio inox AISI 304 (su richiesta AISI 316)
- spessore materiale 2 mm
- altezza minima 55 mm
- con possibilità di pendenza interna
- diversi tipi di scarico (verticale Ø110 mm, laterale con pozzetto con scarico Ø75)
- con sifone estraibile e sanificabile e cestello estraibile
- griglia antiscivolo a maglia 25x25 mm, classe A 15
- completo di viti e bulloni di fissaggio
- guarnizioni in EPDM
- dotato di piedini per la corretta messa a livello
- zanche laterali per l'ancoraggio nel cls
- su richiesta disponibili anche con bordi idonei a superfici in vinilico e guaina

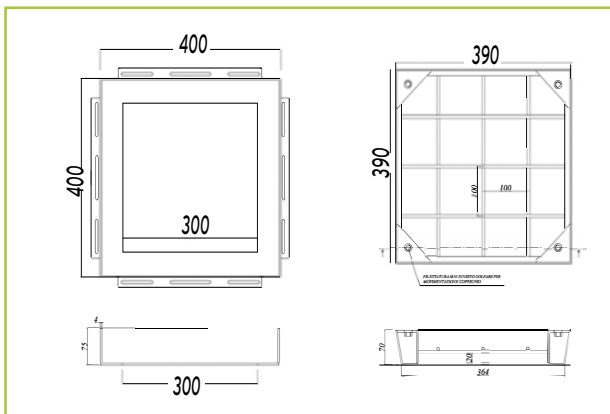


Chiusini a riempimento

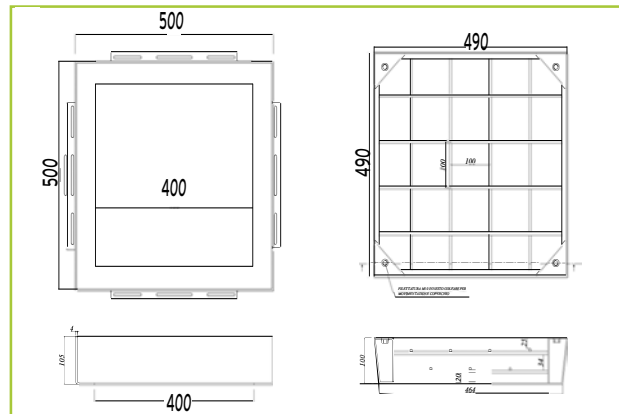


CARATTERISTICHE:

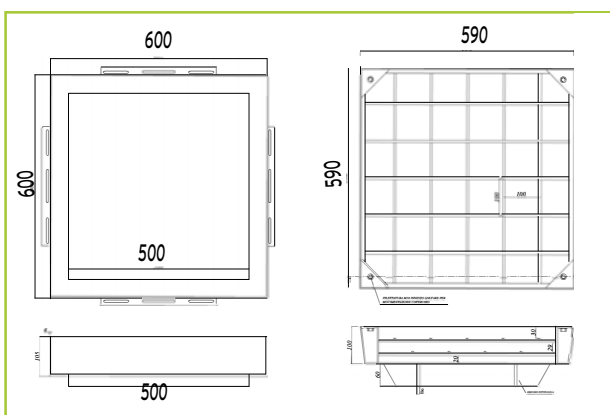
- serie pesante - carrabile
- in acciaio inox AISI 304
- composto da telaio di contenimento sp. 4 mm e padella sp. 3 mm
- con rete di rinforzo in acciaio inox
- nr. 4 punti di sollevamento M10
- con golfari avvitabili per la movimentazione
- disponibile nelle dimensioni esterne 400-500-600-700



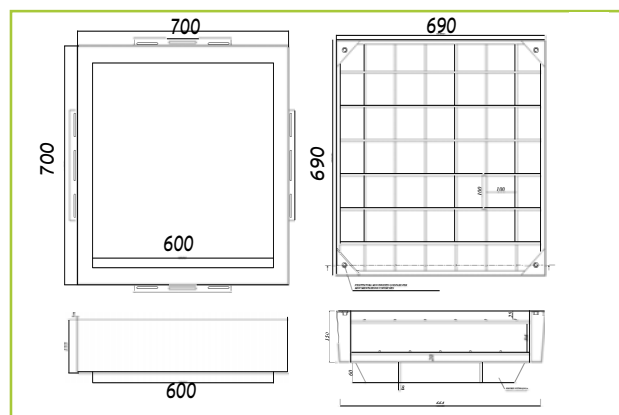
400 mm



500 mm

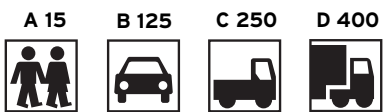


600 mm

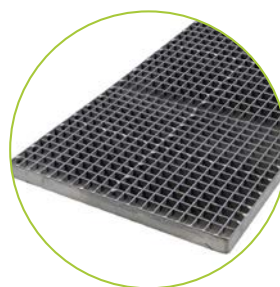
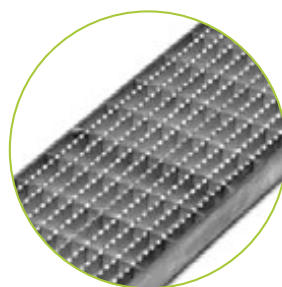
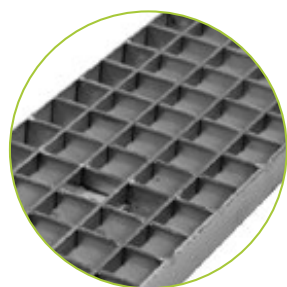
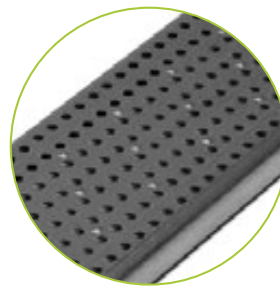
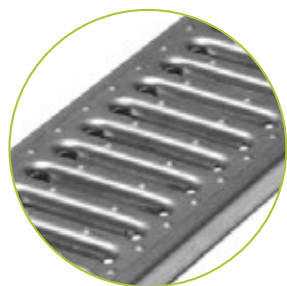


700 mm

Griglie per canali



Prodotti su Misura



Per ulteriori informazioni, vi preghiamo di contattare l'ufficio tecnico.



Ogni dato presentato è da ritenersi indicativo in quanto soggetto al costante sviluppo tecnologico perseguito dai produttori.