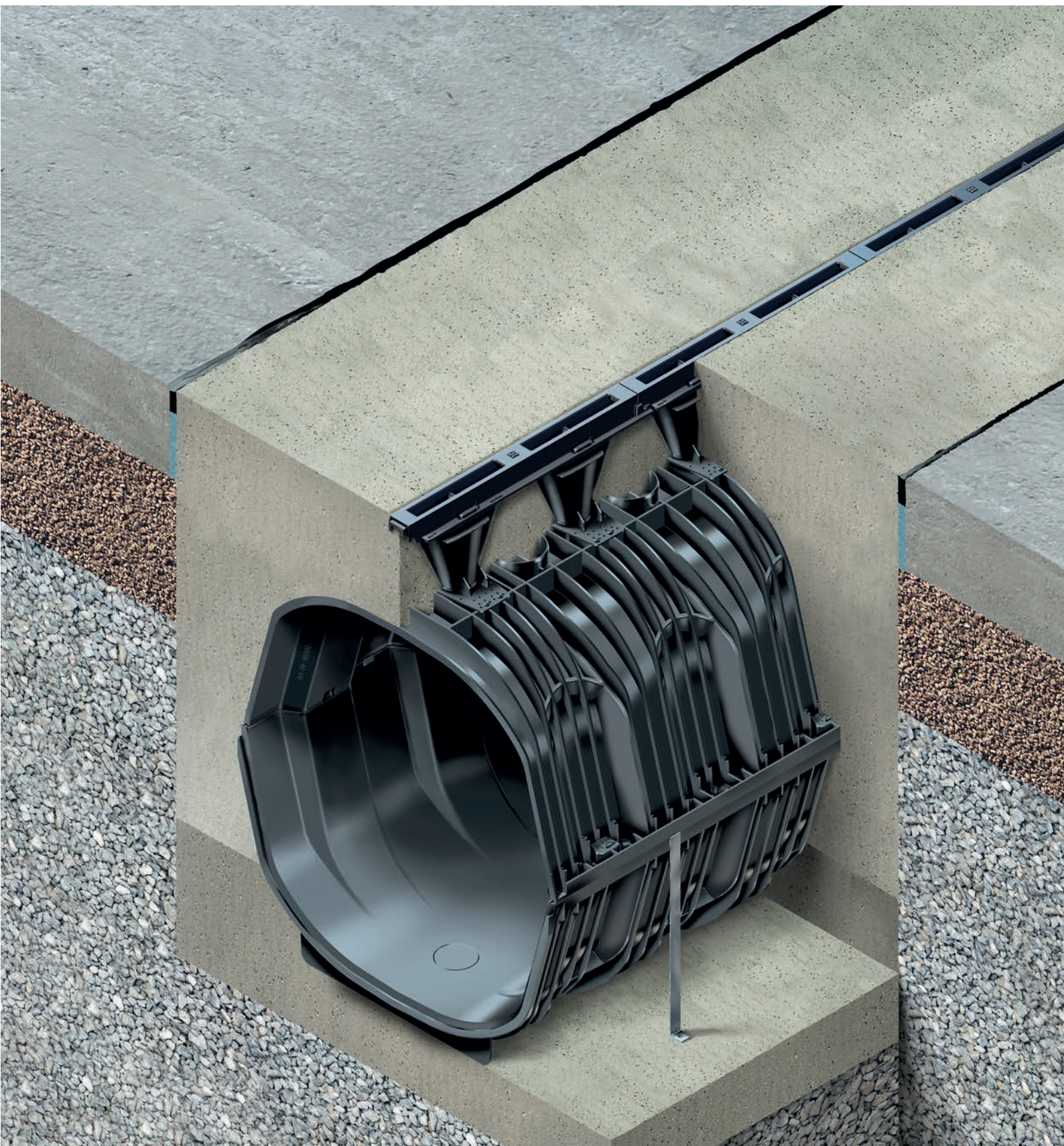


RECYFIX® HICAP®

Sistema ad elevata capacità di drenaggio e ritenzione con la più alta categoria di carico



RECYFIX®HICAP®

Sistema ad elevata capacità di drenaggio e ritenzione con la più alta categoria di carico

1 Esigenze

Sistemi di drenaggio per applicazioni estreme:

- elevata capacità idraulica
- resistenza a carichi pesanti
- per aree vaste

2 Campi di applicazione

- Parcheggi
- Centri commerciali
- Strade pedonali
- Aeroporti
- Aree industriali
- Terminal per i container
- Porti
- Circuiti automobilistici e piste di prova

3 Soluzione

Funzioni speciali del canale RECYFIX®HICAP®:

- Un efficiente sistema di ritenzione e drenaggio
- Ampia scelta di larghezze interne
- Per tutte le classi di carico e manti stradali
- Minimizzare il numero di scarichi
- Realizzare un intero progetto con un unico prodotto
- Nessuna griglia o copertura separata
- Grande capacità idraulica
- Facile manutenzione



Aeroporto Newquay, Inghilterra



Riqualificazione centro città Szentendre, Ungheria



Grattacielo ZŁOTA 44 a Varsavia, Polonia



Piazzale industriale, Inghilterra



Interporto Teesport, UK

FASERFIX® SUPER
FASERFIX® KS
RECYFIX® PLUS X
RECYFIX® NC
RECYFIX® MONOTEC
RECYFIX® HICAP®
FASERFIX® RECYFIX® TRAFFIC
FASERFIX® BIG
FASERFIX® TI
SERVICE CHANNEL

Ogni dato presentato è da ritenersi indicativo in quanto soggetto al costante sviluppo tecnologico perseguito dai produttori.

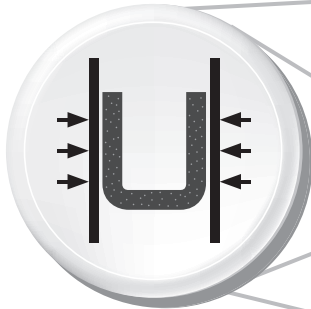
I vantaggi dei canali **RECYFIX®HICAP®F**



Veloce e facile da installare

- facile da movimentare ed installare
- incastro maschio-femmina
- un solo componente da installare
- realizzare un intero progetto con un unico prodotto

= Risparmio



Griglia in ghisa di alta qualità, canale in PP

- Materiale: ghisa sferoidale EN GJS-500-7
- 23 volte più resistente alla trazione e 9 volte più resistente alla compressione in confronto al calcestruzzo polimerico
- Varie griglie disponibili
- Superficie estremamente robusta e indistruttibile

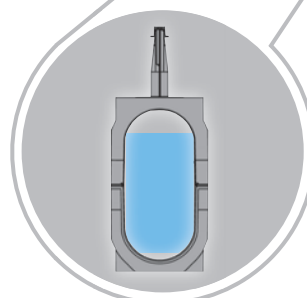
= Sicurezza



Prodotto con materiali ecosostenibili

- Materiale: PP al 100 % riciclato
- Leggero e resistente

= Sicurezza



Grande volume di ritenzione

- Alte prestazioni idrauliche
- Vasta gamma di canalette: da 100 a 680mm per creare il sistema di drenaggio più efficiente possibile
- Minimizza il numero di scarichi

= Flessibilità / Sicurezza





Il sistema Link&Lock facilita l'installazione

- un sistema di fissaggio innovativo per le griglie in ghisa
- facilita la posa allineata delle canalette

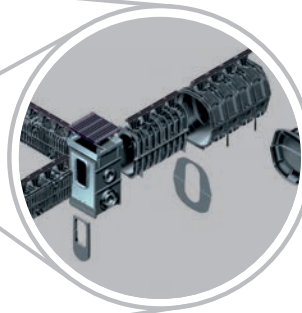
= **Risparmio**



Soluzioni individuali

- Si possono effettuare installazioni in curva
- La linea di griglie può essere interrotta senza la sospensione della linea di canalette sotterranea
- Viene fornito supporto per la progettazione

= **Flessibilità**



Varietà di connessioni

- Testate per effettuare raccordi ad altre canalette con una larghezza maggiore
- Semplici raccordi ad angolo ed a T
- Testate per effettuare raccordi ai tubi

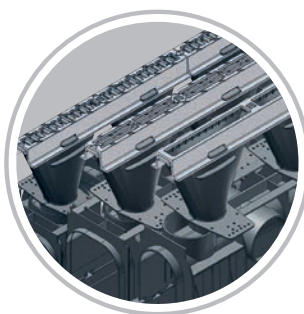
= **Flessibilità**



Elevata stabilità

- Progettato per condizioni estreme, in particolare per aree con classi di carico fino la F 900

= **Sicurezza**



Diversi modelli di fessure

- Vasta gamma di canalette: da 100 a 680 mm
- 4 modelli di fessure
- Aspetto visivo in superficie uniforme ed esteticamente gradevole

= **Flessibilità**

FASERFIX®
SUPER

FASERFIX®
KS

RECYFIX®
PLUS X

RECYFIX®
NC

RECYFIX®
MONOTEC

RECYFIX®
HICAP®

FASERFIX®
RECYFIX®
TRAFFIC

FASERFIX®
BIG

FASERFIX®
TI

SERVICE
CHANNEL

RECYFIX®HICAP®

**Drenaggio efficiente grazie ad un sistema modulare.
Sistema di drenaggio e ritenzione per grandi aree.**

Canalette RECYFIX®HICAP® utilizzate all'aeroporto di Heathrow, Londra

Nel 1999 una parte dell'aeroporto di Gatwick è stata fornita di canalette FASERFIX®SUPER nelle aree di aviorimessa della British Airways e del Concorde. Un anno dopo sono state installate le canalette FASERFIX®KS 100 all'aeroporto London City Airport, rispondendo a tutte le richieste tecniche degli ingegneri in termini di qualità e resa.



La British Airways per adeguarsi alle norme e leggi britanniche in materia di antinfortunistica, che indicano in 25 kg il peso massimo sollevabile da un singolo operatore, nel 2006 ha deciso di installare i canali di drenaggio RECYFIX®HICAP® per l'aeroporto di Heathrow.

Con oltre 67 milioni di passeggeri l'aeroporto di Heathrow a Londra è il più grande in Europa e terzo al mondo dopo Atlanta e Chicago. Questo importantissimo centro per il traffico aereo è controllato dall'Autorità Britannica, la più grande al mondo. Il 75% della flotta britannica ha come base Heathrow.

Nella parte sud dell'Aeroporto, la British Airways ha recentemente ampliato l'area confinante con la pista di decollo ed atterraggio che è stata destinata alla sosta dei velivoli e alla zona taxi. Questo nuovo spazio ha richiesto un enorme sforzo tecnologico nel design e costruzione in quanto adibita al passaggio di velivoli di ogni tipo e dimensioni, tra cui l'enorme Airbus A380. Nell'area operano rimorchiatori aerei dal peso di oltre 80 tonnellate che come gli stessi velivoli, si trovano a compiere manovre continue. Il sistema di drenaggio deve quindi essere di qualità eccezionale per resistere a carichi e livelli di traffico elevati.



Ogni dato presentato è da ritenersi indicativo in quanto soggetto al costante sviluppo tecnologico perseguito dai produttori.

RECYFIX®HICAP®F - ecologica e maneggevole

Un altro criterio chiave preso in considerazione dalla British Airways nella scelta di sistemi di drenaggio, è stato quello di impiegare materiali riciclabili. La pianificazione e le operazioni connesse alle aree aeroportuali sono soggette a stringenti norme ambientali. Prodotti quali il RECYFIX®HICAP®, realizzato in materiale plastico riciclato, sono quindi particolarmente adatti per questo tipo di progetto.

Prodotti installati ad Heathrow

- 380 m RECYFIX®HICAP®F 8000
- 100 m RECYFIX®HICAP®F 5000
- 100 m RECYFIX®HICAP®F 3000



Elementi con peso ridotto, movimentati da un solo operaio

Altri esempi di installazione RECYFIX®HICAP®F



FASERFIX®
SUPER

FASERFIX®
KS

RECYFIX®
PLUS X

RECYFIX®
NC

RECYFIX®
MONOTEC

RECYFIX®
HICAP®

FASERFIX®
RECYFIX®
TRAFFIC

FASERFIX®
BIG

FASERFIX®
TI

SERVICE
CHANNEL

Ogni dato presentato è da ritenersi indicativo in quanto soggetto al costante sviluppo tecnologico perseguito dai produttori.

RECYFIX®HICAP®F

Sistema ad elevata capacità di drenaggio e ritenzione con la più alta categoria di carico

Esempio di calcolo:

RECYFIX®HICAP®F con griglia a maglia 13x28 mm

I vantaggi che si possono ottenere durante il processo di drenaggio apportati grazie all'installazione delle canalette RECYFIX®HICAP®F sono dimostrati dal seguente calcolo:

Capacità di drenaggio

per una griglia a maglia 13x28mm

secondo uno studio svolto

dall'Università di Praga:

4.0 l/s per metro

Intensità di pioggia:

150.0 l/s per ettaro

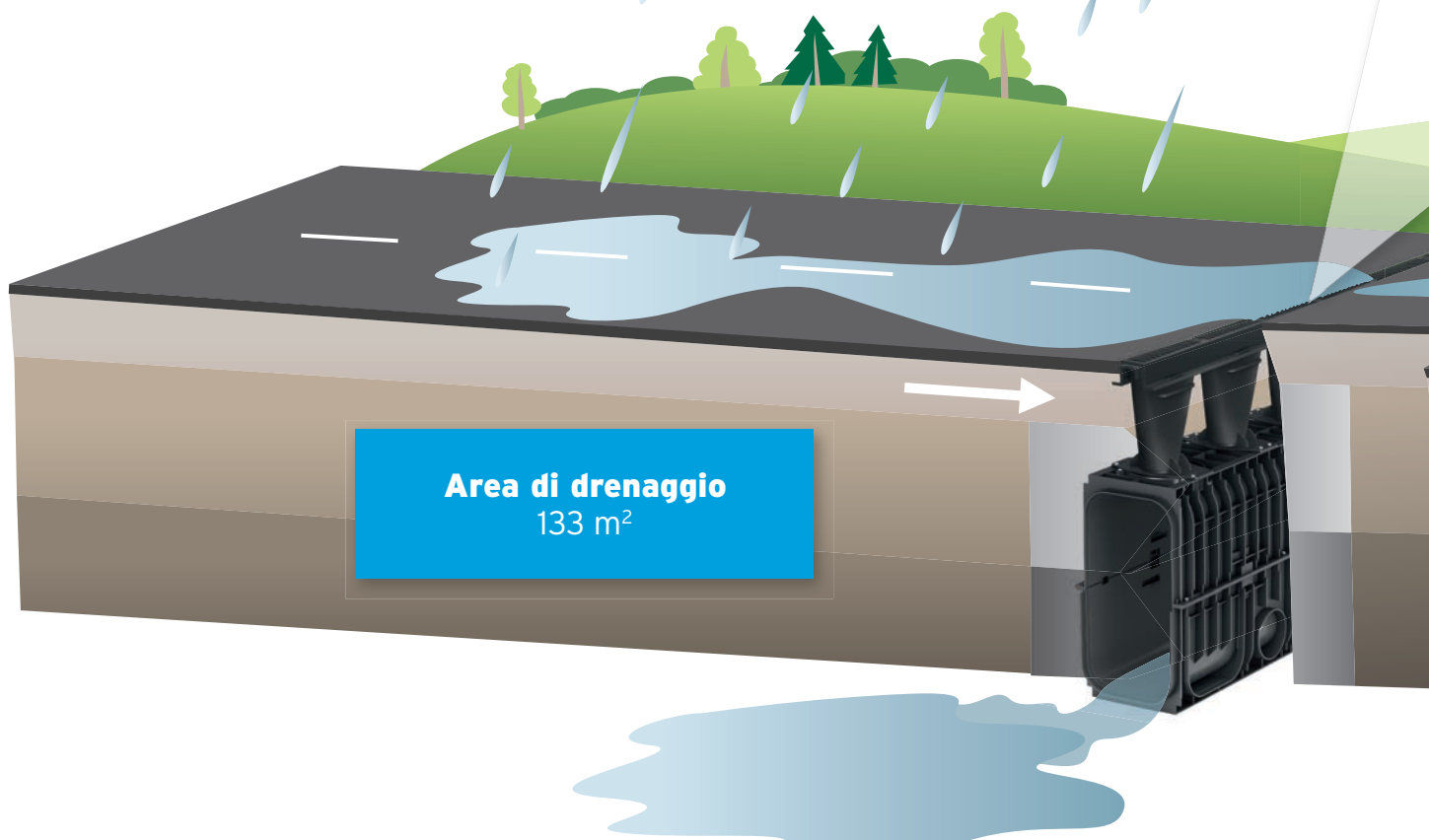
150 l/s ha = 0.015 l/s m²

$$\frac{4.0 \text{ l/s}}{0.015 \text{ l/s m}^2} = 266.67 \text{ m}^2$$

Risultati:


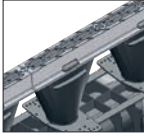

1 m lineare di canaletta di RECYFIX®HICAP® con una griglia a maglia di 13x28 mm può drenare una superficie di 266,67 m² con un'intensità di pioggia di 150 litri al secondo per ettaro.

Intensità di pioggia
150 l/s ha



Area di drenaggio
133 m²

Capacità di drenaggio per RECYFIX®HICAP®F*
(calcolata su tutte le sezioni interne)

Fessure 6 mm		3.80
Maglia 13x28 mm		4.00
Fessura 28 mm		3.60

* misurata con battente di 10 mm

Capacità di flusso per una
griglia a maglia 13x28mm di
4 l/s al metro lineare

Area di drenaggio
133 m²

FASERFIX®
SUPER

FASERFIX®
KS

RECYFIX®
PLUS X

RECYFIX®
NC

RECYFIX®
MONOTEC

RECYFIX®
HICAP®

FASERFIX®
RECYFIX®
TRAFFIC

FASERFIX®
BIG

FASERFIX®
TI

SERVICE
CHANNEL

RECYFIX®HICAP®F

Sistema ad elevata capacità di drenaggio e ritenzione con la più alta categoria di carico

Le canalette RECYFIX®HICAP® soddisfano tutte le richieste della normativa DIN V 19580/EN 1433 e sono adatte a tutte le seguenti classi di carico:



Categoria A 15, cl. di carico 15 kN

Per aree di circolazione esclusivamente pedonabili o ciclabili, o per aree simili ad esempio, spazi verdi.



Categoria B 125, cl. di carico 125 kN

Marciapiedi e zone pedonabili, aree di stazionamento, parcheggi di auto e terrazze.



Categoria C 250, cl. di carico 250 kN

Si applica ai bordi delle strade e aree non esposte a traffico pesante e nei parcheggi.



Categoria D 400, cl. di carico 400 kN

Strade (anche pedonabili), aree di sosta e superfici comparabili ai parcheggi sulle autostrade.



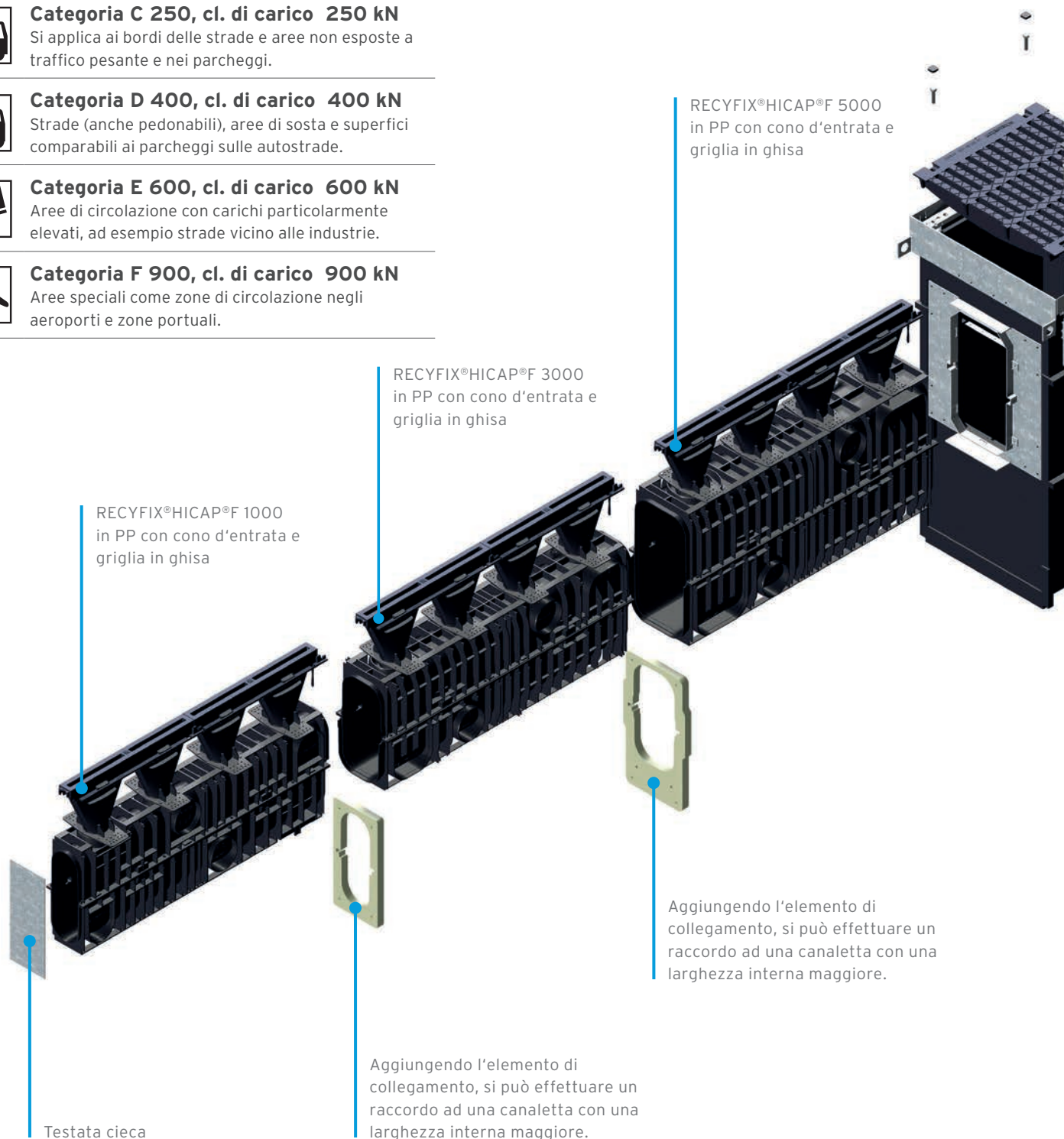
Categoria E 600, cl. di carico 600 kN

Aree di circolazione con carichi particolarmente elevati, ad esempio strade vicino alle industrie.



Categoria F 900, cl. di carico 900 kN

Aree speciali come zone di circolazione negli aeroporti e zone portuali.



RECYFIX®HICAP®F 1000
in PP con cono d'entrata e
griglia in ghisa

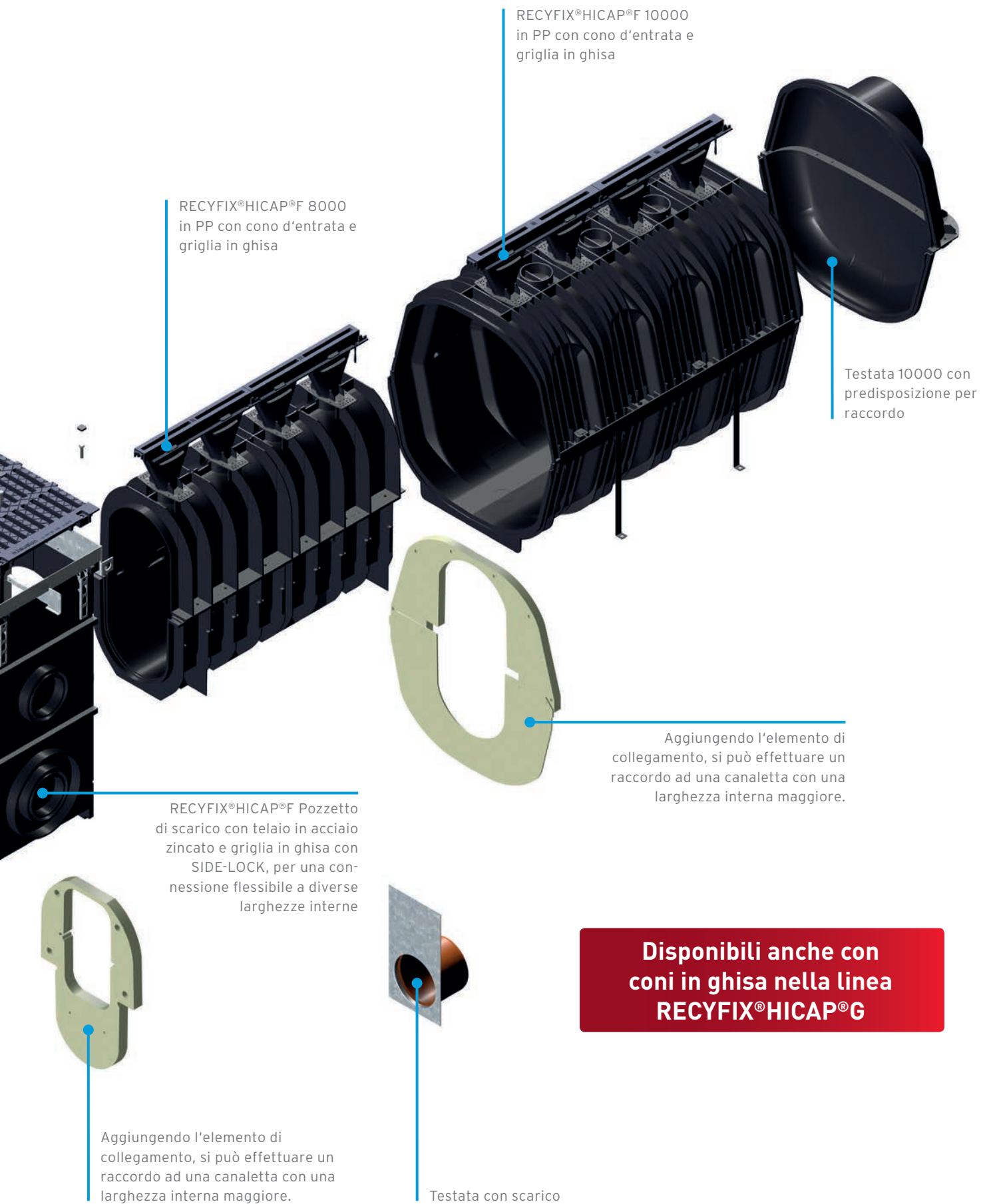
RECYFIX®HICAP®F 3000
in PP con cono d'entrata e
griglia in ghisa

RECYFIX®HICAP®F 5000
in PP con cono d'entrata e
griglia in ghisa

Testata cieca

Aggiungendo l'elemento di collegamento, si può effettuare un raccordo ad una canaletta con una larghezza interna maggiore.

Aggiungendo l'elemento di collegamento, si può effettuare un raccordo ad una canaletta con una larghezza interna maggiore.



RECYFIX®HICAP®F 10000
in PP con cono d'entrata e
griglia in ghisa

RECYFIX®HICAP®F 8000
in PP con cono d'entrata e
griglia in ghisa

Testata 10000 con
predisposizione per
raccordo

Aggiungendo l'elemento di
collegamento, si può effettuare un
raccordo ad una canaletta con una
larghezza interna maggiore.

RECYFIX®HICAP®F Pozzetto
di scarico con telaio in acciaio
zincato e griglia in ghisa con
SIDE-LOCK, per una con-
nessione flessibile a diverse
larghezze interne

**Disponibili anche con
coni in ghisa nella linea
RECYFIX®HICAP®G**

Aggiungendo l'elemento di
collegamento, si può effettuare un
raccordo ad una canaletta con una
larghezza interna maggiore.

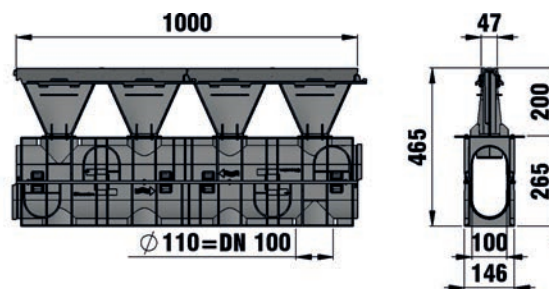
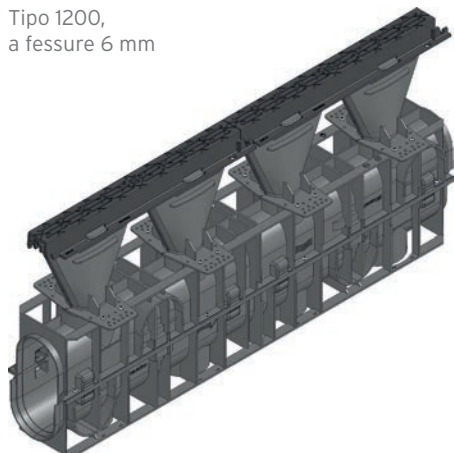
Testata con scarico

FASERFIX® SUPER
FASERFIX® KS
RECYFIX® PLUS X
RECYFIX® NC
RECYFIX® MONOTEC
RECYFIX® HICAP®
FASERFIX® RECYFIX® TRAFFIC
FASERFIX® BIG
FASERFIX® TI
SERVICE CHANNEL

RECYFIX®HICAP®F 1000

RECYFIX®HICAP®F 1000 fino classe D 400

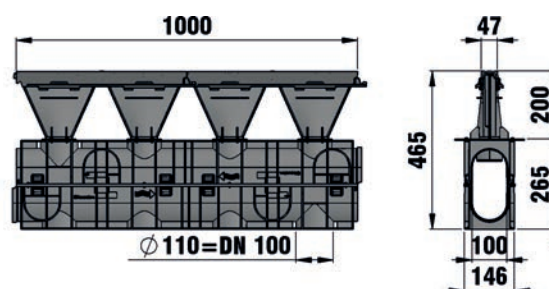
Tipo 1200,
a fessure 6 mm



	Lungh. mm	Largh. mm	Alt. mm	Sezione di drenaggio cm ²	Superficie assorbente cm ² /m	Cono H mm	Peso kg	Art. No.
Tipo 1200, a fessure 6 mm	1000	146	465	184	129	200	10,75	13000

RECYFIX®HICAP®F 1000 fino classe F 900

Tipo 1200,
a fessura 28 mm



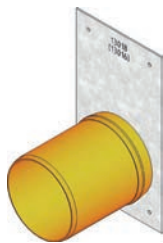
	Lungh. mm	Largh. mm	Alt. mm	Sezione di drenaggio cm ²	Superficie assorbente cm ² /m	Cono H mm	Peso kg	Art. No.
Tipo 1200, a maglia 13x28 mm	1000	146	465	184	172	200	10,75	13025
Tipo 1200, a fessura 28 mm	1000	146	465	184	248	200	9,91	13035
Tipo 1200, a fessura 14 mm	1000	146	465	184	124	200	10,75	13023

RECYFIX® HICAP® F 1000

Accessori



Testata cieca, zincata,
Tipo 1000



Testata zincata con scarico in
UPVC con DN/OD 110,
Tipo 1000

	Lungh. mm	Largh. mm	Alt. mm	Peso kg	Art. No.
Testata cieca, zincata, Tipo 1000	-	140	250	1,20	13013
Testata zincata con scarico in UPVC con DN/OD 110, Tipo 1000	-	140	250	1,20	13018

FASERFIX®
SUPER

FASERFIX®
KS

RECYFIX®
PLUS X

RECYFIX®
NC

RECYFIX®
MONOTEC

RECYFIX®
HICAP®

FASERFIX®
RECYFIX®
TRAFFIC

FASERFIX®
BIG

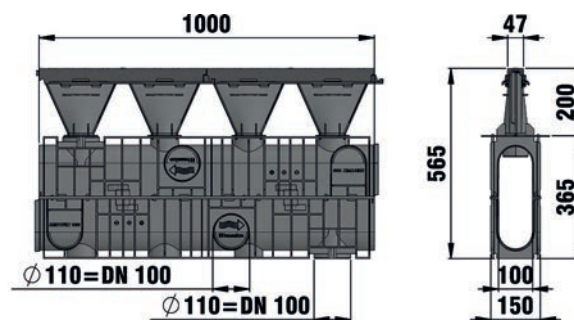
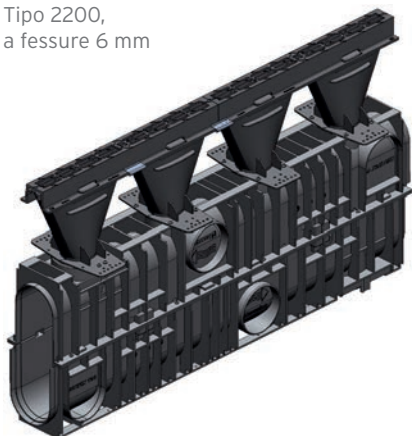
FASERFIX®
TI

SERVICE
CHANNEL

RECYFIX®HICAP®F 2000

RECYFIX®HICAP®F 2000 fino classe D 400

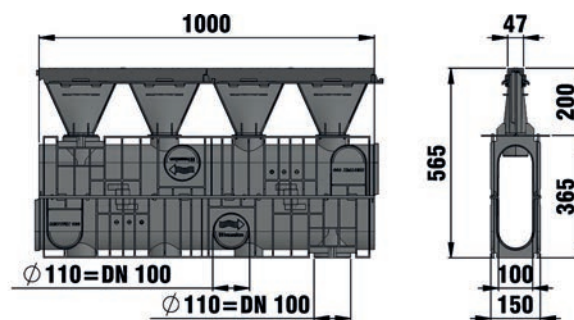
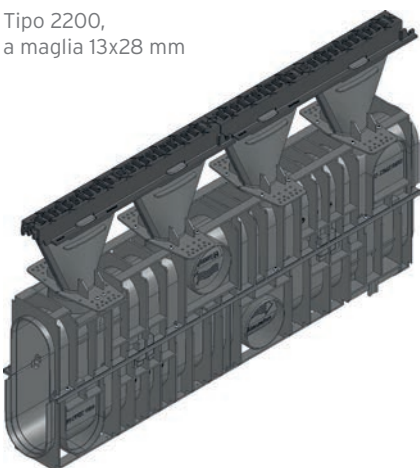
Tipo 2200,
a fessure 6 mm



	Lungh. mm	Largh. mm	Alt. mm	Sezione di drenaggio cm ²	Superficie assorbente cm ² /m	Cono H mm	Peso kg	Art. No.
Tipo 2200, a fessure 6 mm	1000	150	565	284	129	200	13,20	13010

RECYFIX®HICAP®F 2000 fino classe F 900

Tipo 2200,
a maglia 13x28 mm



	Lungh. mm	Largh. mm	Alt. mm	Sezione di drenaggio cm ²	Superficie assorbente cm ² /m	Cono H mm	Peso kg	Art. No.
Tipo 2200, a maglia 13x28 mm	1000	150	565	284	172	200	13,10	13020
Tipo 2200, a fessura 28 mm	1000	150	565	284	248	200	11,14	13030
Tipo 2200, a fessura 14 mm	1000	150	565	284	124	200	11,51	13028

RECYFIX®HICAP®F 2000

Accessori



Testata cieca, zincata,
Tipo 2000



Testata zincata con scarico in
UPVC con DN/OD 110,
Tipo 2000



Adattatore per la pendenza, in
acciaio inox, da RECYFIX®HICAP®
2000 a RECYFIX®HICAP® 1000

	Lungh. mm	Largh. mm	Alt. mm	Peso kg	Art. No.
Testata cieca, zincata, Tipo 2000	-	140	350	1,80	13012
Testata zincata con scarico in UPVC con DN/OD 110, Tipo 2000	-	140	350	2,00	13015
Elemento di collegamento da RECYFIX®HICAP® 2000 a RECYFIX®HICAP® 1000	-	180	245	1,00	13019
Adattatore per la pendenza, in acciaio inox, da RECYFIX®HICAP 2000 a RECYFIX®HICAP® 1000	99	97	-	0,25	13195

FASERFIX®
SUPER

FASERFIX®
KS

RECYFIX®
PLUS X

RECYFIX®
NC

RECYFIX®
MONOTEC

RECYFIX®
HICAP®

FASERFIX®
RECYFIX®
TRAFFIC

FASERFIX®
BIG

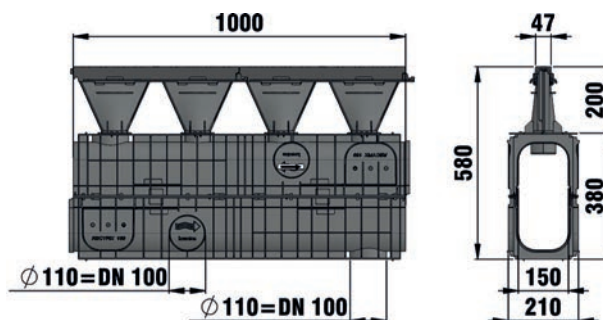
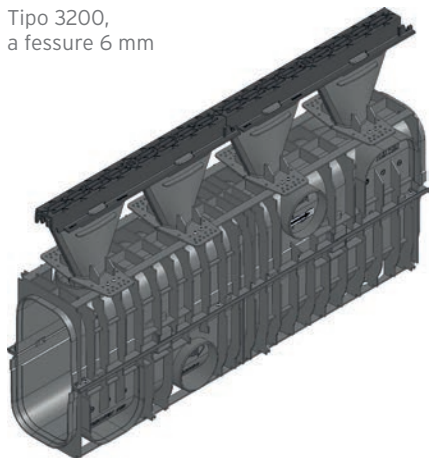
FASERFIX®
TI

SERVICE
CHANNEL

RECYFIX®HICAP®F 3000

RECYFIX®HICAP®F 3000 fino classe D 400

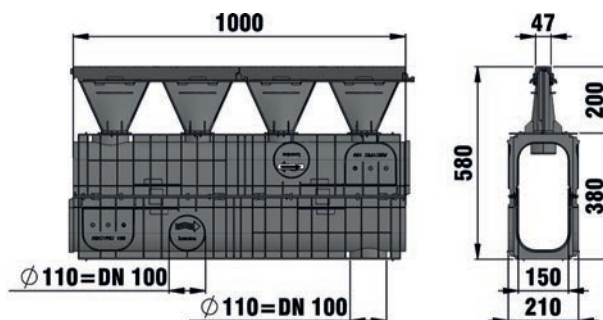
Tipo 3200,
a fessure 6 mm



	Lungh. mm	Largh. mm	Alt. mm	Sezione di drenaggio cm ²	Superficie assorbente cm ² /m	Cono H mm	Peso kg	Art. No.
Tipo 3200, a fessure 6 mm	1000	210	580	460	154	200	12,50	13210

RECYFIX®HICAP®F 3000 fino classe F 900

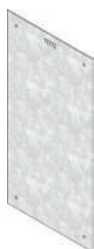
Tipo 3200,
a maglia 13x28 mm



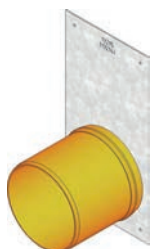
	Lungh. mm	Largh. mm	Alt. mm	Sezione di drenaggio cm ²	Superficie assorbente cm ² /m	Cono H mm	Peso kg	Art. No.
Tipo 3200, a maglia 13x28 mm	1000	210	580	460	172	200	12,40	13220
Tipo 3200, a fessura 28 mm	1000	210	580	460	248	200	11,29	13230
Tipo 3200, a fessura 14 mm	1000	210	580	460	124	200	11,95	13225

RECYFIX®HICAP®F 3000

Accessori



Testata cieca, zincata,
Tipo 3000



Testata zincata con scarico in
UPVC con DN/OD 160,
Tipo 3000



Elemento di collegamento da
RECYFIX®HICAP® 3000 a
RECYFIX®HICAP® 2000

	Lungh. mm	Largh. mm	Alt. mm	Peso kg	Art. No.
Testata cieca, zincata, Tipo 3000	-	190	370	2,00	13212
Testata zincata con scarico in UPVC con DN/OD 160, Tipo 3000	-	190	370	2,40	13215
Elemento di collegamento da RECYFIX®HICAP®3000 a RECYFIX®HICAP® 2000	-	180	345	2,00	13017

FASERFIX®
SUPER

FASERFIX®
KS

RECYFIX®
PLUS X

RECYFIX®
NC

RECYFIX®
MONOTEC

RECYFIX®
HICAP®

FASERFIX®
RECYFIX®
TRAFFIC

FASERFIX®
BIG

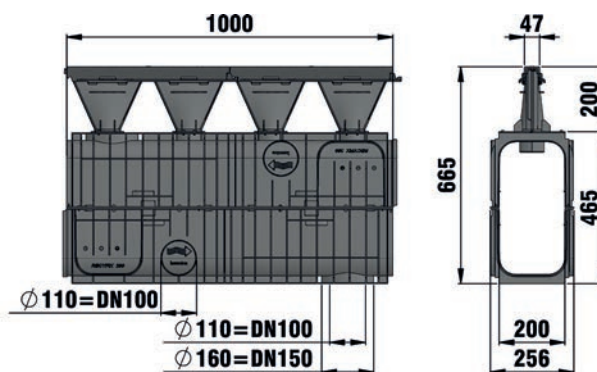
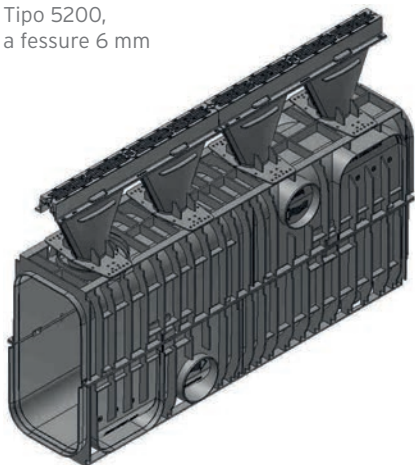
FASERFIX®
TI

SERVICE
CHANNEL

RECYFIX®HICAP®F 5000

RECYFIX®HICAP®F 5000 fino classe D 400

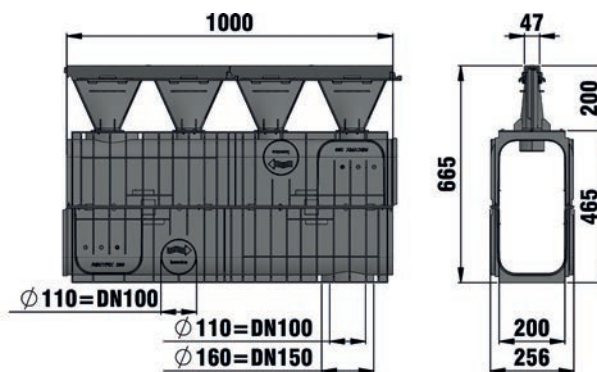
Tipo 5200,
a fessure 6 mm



	Lungh. mm	Largh. mm	Alt. mm	Sezione di drenaggio cm ²	Superficie assorbente cm ² /m	Cono H mm	Peso kg	Art. No.
Tipo 5200, a fessure 6 mm	1000	256	665	790	129	200	14,00	13410

RECYFIX®HICAP®F 5000 fino classe F 900

Tipo 5200,
a maglia 13x28 mm



	Lungh. mm	Largh. mm	Alt. mm	Sezione di drenaggio cm ²	Superficie assorbente cm ² /m	Cono H mm	Peso kg	Art. No.
Tipo 5200, a maglia 13x28 mm	1000	256	665	790	172	200	13,90	13420
Tipo 5200, a fessura 28 mm	1000	256	665	790	248	200	12,61	13430
Tipo 5200, a fessura 14 mm	1000	256	665	790	124	200	13,45	13425

RECYFIX®HICAP®F 5000

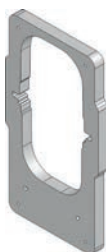
Accessori



Testata cieca zincata,
Tipo 5000



Testata zincata con scarico in
UPVC, DN/OD 200, Tipo 5000



Elemento di collegamento da
RECYFIX®HICAP® 5000 a
RECYFIX®HICAP® 3000

	Lungh. mm	Largh. mm	Alt. mm	Peso kg	Art. No.
Testata cieca, zincata, Tipo 5000	-	240	450	2,00	13412
Testata zincata con scarico in UPVC con DN/OD 200, Tipo 5000	-	240	450	2,10	13415
Elemento di collegamento da RECYFIX®HICAP® 5000 a RECYFIX®HICAP® 3000	-	-	-	2,20	13217
Adattatore per la pendenza, in acciaio inox, da RECYFIX®HICAP® 5000 a RECYFIX®HICAP® 3000	84	197	80	0,48	13295

FASERFIX®
SUPER

FASERFIX®
KS

RECYFIX®
PLUS X

RECYFIX®
NC

RECYFIX®
MONOTEC

RECYFIX®
HICAP®

FASERFIX®
RECYFIX®
TRAFFIC

FASERFIX®
BIG

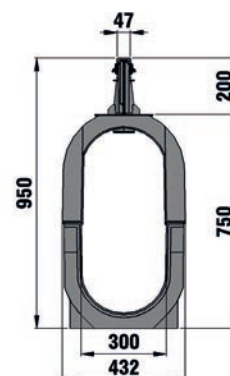
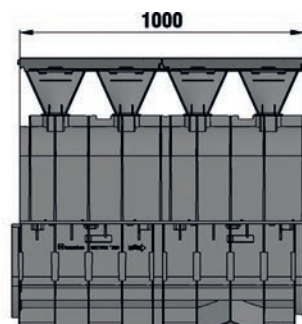
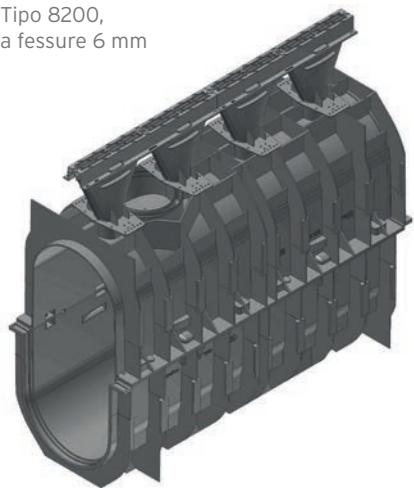
FASERFIX®
TI

SERVICE
CHANNEL

RECYFIX®HICAP®F 8000

RECYFIX®HICAP®F 8000 fino classe D 400

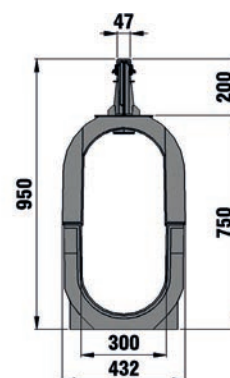
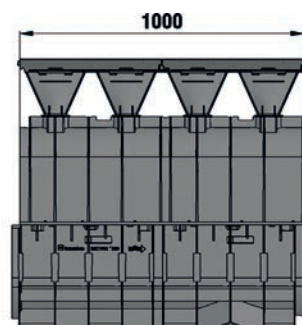
Tipo 8200,
a fessure 6 mm



	Lungh. mm	Largh. mm	Alt. mm	Sezione di drenaggio cm ²	Superficie assorbente cm ² /m	Cono H mm	Peso kg	Art. No.
Tipo 8200, a fessure 6 mm	1000	432	950	1714	129	200	24,00	13610

RECYFIX®HICAP®F 8000 fino classe E 600

Tipo 8200,
a maglia 13x28 mm

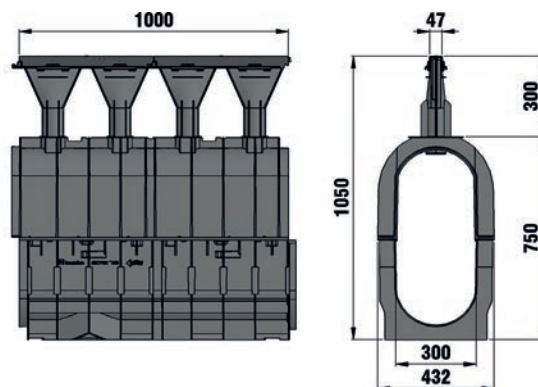
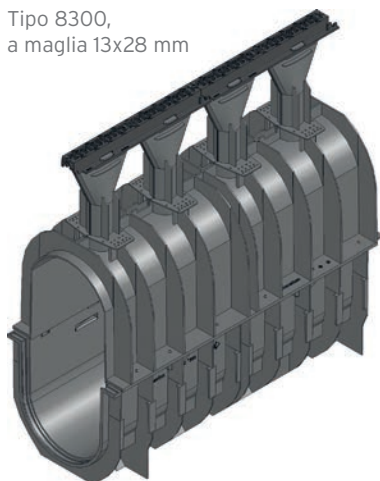


	Lungh. mm	Largh. mm	Alt. mm	Sezione di drenaggio cm ²	Superficie assorbente cm ² /m	Cono H mm	Peso kg	Art. No.
Tipo 8200, a maglia 13x28 mm	1000	432	950	1714	172	200	23,90	13620
Tipo 8200, a fessura 28 mm	1000	432	950	1714	248	200	21,64	13630
Tipo 8200, a fessura 14 mm	1000	432	950	1714	124	200	23,45	13625

RECYFIX®HICAP®F 8000

RECYFIX®HICAP®F 8000 fino classe F 900

Tipo 8300,
a maglia 13x28 mm



	Lungh. mm	Largh. mm	Alt. mm	Sezione di drenaggio cm ²	Superficie assorbente cm ² /m	Cono H mm	Peso kg	Art. No.
Tipo 8300, a maglia 13x28 mm	1000	432	1050	1714	172	300	24,10	13670
Tipo 8300, a fessura 28 mm	1000	432	1050	1714	248	300	22,24	13680
Tipo 8300, a fessura 14 mm	1000	432	1050	1714	124	300	23,77	13675

Accessori



Testata cieca zincata,
Tipo 8000



Testata zincata con scarico in
UPVC con DN /OD 200,
Tipo 8000



Elemento di collegamento da
RECYFIX®HICAP® 8000 a
RECYFIX®HICAP® 5000

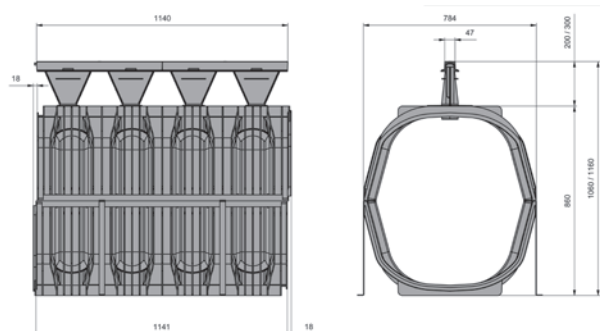
	Lungh. mm	Largh. mm	Alt. mm	Peso kg	Art. No.
Testata cieca, zincata, Tipo 8000	-	420	720	3,00	13612
Testata zincata con scarico in UPVC con DN/OD 200, Tipo 8000	-	420	720	5,60	13615
Elemento di collegamento da RECYFIX®HICAP® 8000 a RECYFIX®HICAP® 5000	-	-	-	2,00	13417
Adattatore per la pendenza, in acciaio inox, da RECYFIX®HICAP® 8000 a RRECYFIX®HICAP® 5000	258	291	254	1,95	13695

Ogni dato presentato è da ritenersi indicativo in quanto soggetto al costante sviluppo tecnologico perseguito dai produttori.

RECYFIX®HICAP®F 10000

RECYFIX®HICAP®F 10000 fino classe D 400

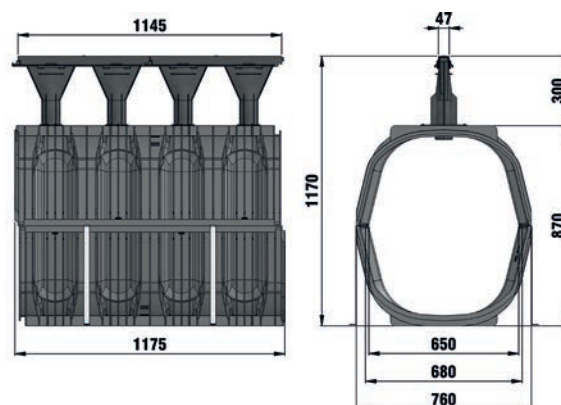
Tipo 10200,
a fessure 6 mm



	Lungh. mm	Largh. mm	Alt. mm	Sezione di drenaggio cm ²	Superficie assorbente cm ² /m	Cono H mm	Peso kg	Art. No.
Tipo 10200, a fessure 6 mm	1145	760	1070	4430	154	200	31,88	13810

RECYFIX®HICAP®F 10000 fino classe F 900

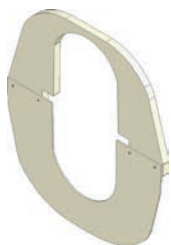
Tipo 10300,
a fessura 14 mm



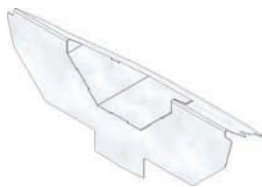
	Lungh. mm	Largh. mm	Alt. mm	Sezione di drenaggio cm ²	Superficie assorbente cm ² /m	Cono H mm	Peso kg	Art. No.
Tipo 10300, a maglia 13x28 mm	1145	760	1170	4430	172	300	31,20	13870
Tipo 10300, a fessura 28 mm	1145	760	1170	4430	248	300	31,18	13880
Tipo 10300, a fessura 14 mm	1145	760	1170	4430	124	300	32,17	13885

RECYFIX®HICAP®F 10000

Accessori



Elemento di collegamento da RECYFIX®HICAP®10000 a RECYFIX®HICAP®8000



Adattatore per la pendenza, in acciaio inox, da RECYFIX®HICAP®10000 a RECYFIX®HICAP®8000

	Lungh. mm	Largh. mm	Alt. mm	Peso kg	Art. No.
2 x testate, nere, con kit di assemblaggio	-	-	-	4,42	96002
Elemento di collegamento da RECYFIX®HICAP® 10000 a RECYFIX®HICAP® 8000	-	-	-	5,00	13617
Adattatore per la pendenza, in acciaio inox, da RECYFIX®HICAP® 10000 a RECYFIX®HICAP® 8000	280	686	255	4,32	13895

FASERFIX
SUPER

FASERFIX®
KS

RECYFIX®
PLUS X

RECYFIX®
NC

RECYFIX®
MONOTEC

RECYFIX®
HICAP®

FASERFIX®
RECYFIX®
TRAFFIC

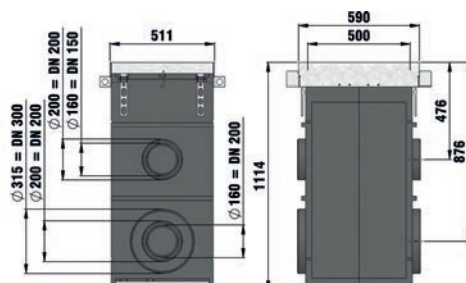
FASERFIX®
BIG

FASERFIX®
TI

SERVICE
CHANNEL

RECYFIX®HICAP®F

Accessori



Pozzetto di scarico in PP con griglia in ghisa, a fessure 3x140x20mm, nera, cl. E 600

	Lungh. mm	Largh. mm	Alt. mm	Peso kg	Art. No.
Pozzetto di scarico in PP con griglia in ghisa, a fessure 3x140x20 mm, cl. E600	511	590	1114	101,00	16500
Pozzetto di scarico con griglia in ghisa, cieca, cl. E600	511	590	1114	103,50	16505
Testata con montaggio sul pozzetto, per RECYFIX®HICAP®1000	-	-	-	2,73	881
Testata con montaggio sul pozzetto, per RECYFIX®HICAP® 2000	-	-	-	4,10	882
Testata con montaggio sul pozzetto, per RECYFIX®HICAP® 3000	-	-	-	3,90	884
Testata con montaggio sul pozzetto, per RECYFIX®HICAP® 5000	-	-	-	3,80	886
Testata con montaggio sul pozzetto, per RECYFIX®HICAP® 8000	-	-	-	4,70	888

Accessori



Pozzetto di scarico in cls con griglia in ghisa, nera, cl. F 900

	Lungh. mm	Largh. mm	Alt. mm	Peso kg	Art. No.
Pozzetto di scarico in cls con griglia in ghisa, nera, cl. F 900	780	600	1310	1080,00	316500
Testata con montaggio sul pozzetto, per RECYFIX®HICAP®1000	-	-	-	2,73	316881
Testata con montaggio sul pozzetto, per RECYFIX®HICAP®2000	-	-	-	4,10	316882
Testata con montaggio sul pozzetto, per RECYFIX®HICAP® 3000	-	-	-	3,90	316884
Testata con montaggio sul pozzetto, per RECYFIX®HICAP® 5000	-	-	-	3,80	316886
Testata con montaggio sul pozzetto, per RECYFIX®HICAP® 8000	-	-	-	4,70	316888

Voci di capitolato

CANALETTE

1. ____ ml

RECYFIX®HICAP®F

Canaletta prefabbricata di tipo „M“ per la raccolta delle acque di superficie RECYFIX® HICAP® F, ad elevata capacità di accumulo, formata da un corpo canale in polipropilene ad elevate prestazioni (PP), materiale ecosostenibile e riciclabile al 100%, in grado di resistere ai raggi UV, agli agenti atmosferici ed elevati sbalzi di temperatura, senza pendenza interna, con sezione ad „U“ che garantisce una migliore pulizia del fondo del canale, con costolature laterali di rinforzo per garantire una resistenza del sistema fino alla classe di carico F900, con coni di ingresso acqua realizzati in poliammide e fibra di vetro (PA-GF), fissati al corpo del canale tramite viti di fissaggio, altezza coni 200/300 mm, con griglia a fessure 6 mm/ fessura 14 mm/fessura 28 mm/maglia 13x28 mm, in ghisa sferoidale EN GJS 500-7, per resistere fino alla classe di carico F900, con rivestimento anticorrosivo in cataforesi (KTL).

La classe di resistenza ai carichi, il nome e/o il marchio di identificazione del produttore, la normativa di riferimento DIN V19580/EN1433 e la marcatura **CE** devono essere chiari e visibili anche dopo la posa in opera, come da Normativa Europea EN1433.

I sistemi di drenaggio proposti, devono essere accompagnati da relativa Dichiarazione di Prestazione „DOP“, rilasciata da ente terzo, non che organismo notificato alla Commissione Europea, ed essere conformi a tutti i requisiti del nuovo Regolamento per i Prodotti da Costruzione C.P.R. UE 305/2011.

Il sistema „canale + griglia“ deve essere installato attenendosi alle istruzioni presenti nelle schede di posa fornite dal produttore.

Tipo

Lunghezza: ____ mm

Larghezza: ____ mm (est.); ____ mm (int.)

Altezza: ____ mm (est.);

Sezione di drenaggio: ____ cmq/m

Superficie assorbente: ____ cmq/m

Peso: ____ kg

2. ____ ml

RECYFIX®HICAP®G

Canaletta prefabbricata di tipo „M“ per la raccolta delle acque di superficie RECYFIX® HICAP®G, ad elevata capacità di accumulo, formata da un corpo canale in polipropilene ad elevate prestazioni (PP), materiale ecosostenibile e riciclabile al 100%, in grado di resistere ai raggi UV, agli agenti atmosferici ed elevati sbalzi di temperatura, senza pendenza interna, con sezione ad „U“ che garantisce una migliore pulizia del fondo del canale, con costolature laterali di rinforzo dello spessore di 4 mm per garantire una resistenza del sistema fino alla classe di carico F900, con coni di ingresso acqua realizzati in ghisa sferoidale EN GJS 500-7, altezza coni 300 mm, griglia a fessura in ghisa sferoidale EN GJS 500-7 con trattamento anti-corrosivo in KTL, larghezza fessura 17 mm.

La classe di resistenza ai carichi, il nome e/o il marchio di identificazione del produttore, la normativa di riferimento DIN V19580/EN1433 e la marcatura **CE** devono essere chiari e visibili anche dopo la posa in opera, come da Normativa Europea EN1433.

I sistemi di drenaggio proposti, devono essere accompagnati da relativa Dichiarazione di Prestazione „DOP“, rilasciata da ente terzo, non che organismo notificato alla Commissione Europea, ed essere conformi a tutti i requisiti del nuovo Regolamento per i Prodotti da Costruzione C.P.R. UE 305/2011.

Il sistema „canale + griglia“ deve essere installato attenendosi alle istruzioni presenti nelle schede di posa fornite dal produttore.

Tipo

Lunghezza: ____ mm

Larghezza: ____ mm (est.); ____ mm (int.)

Altezza: ____ mm (est.);

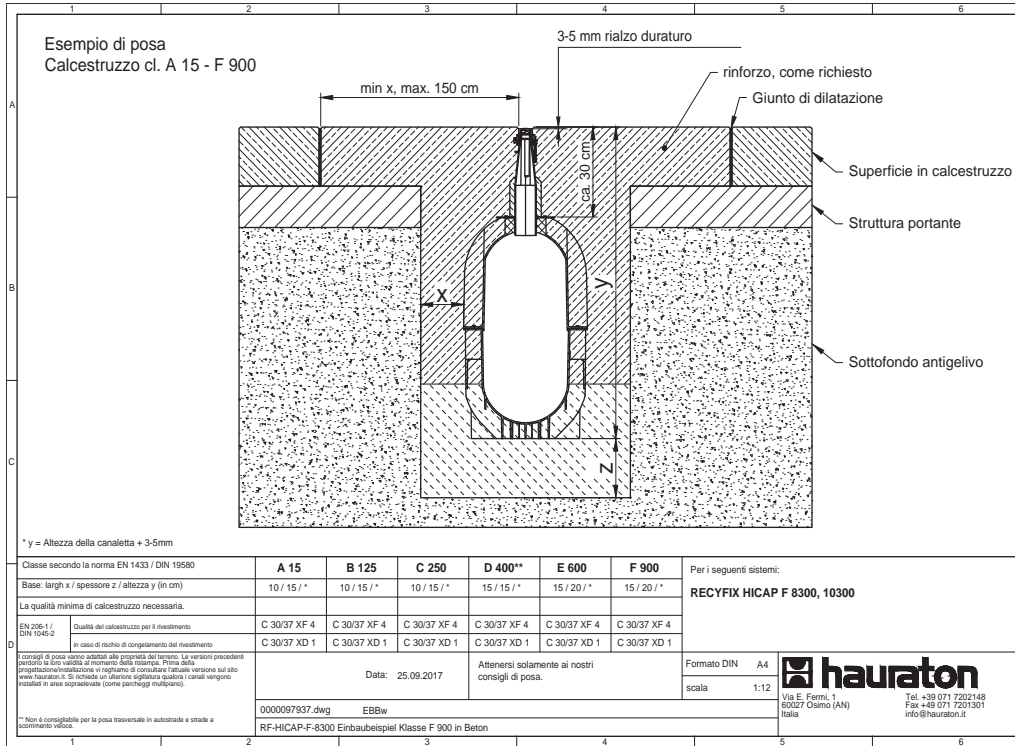
Sezione di drenaggio: ____ cmq/m

Superficie assorbente: ____ cmq/m

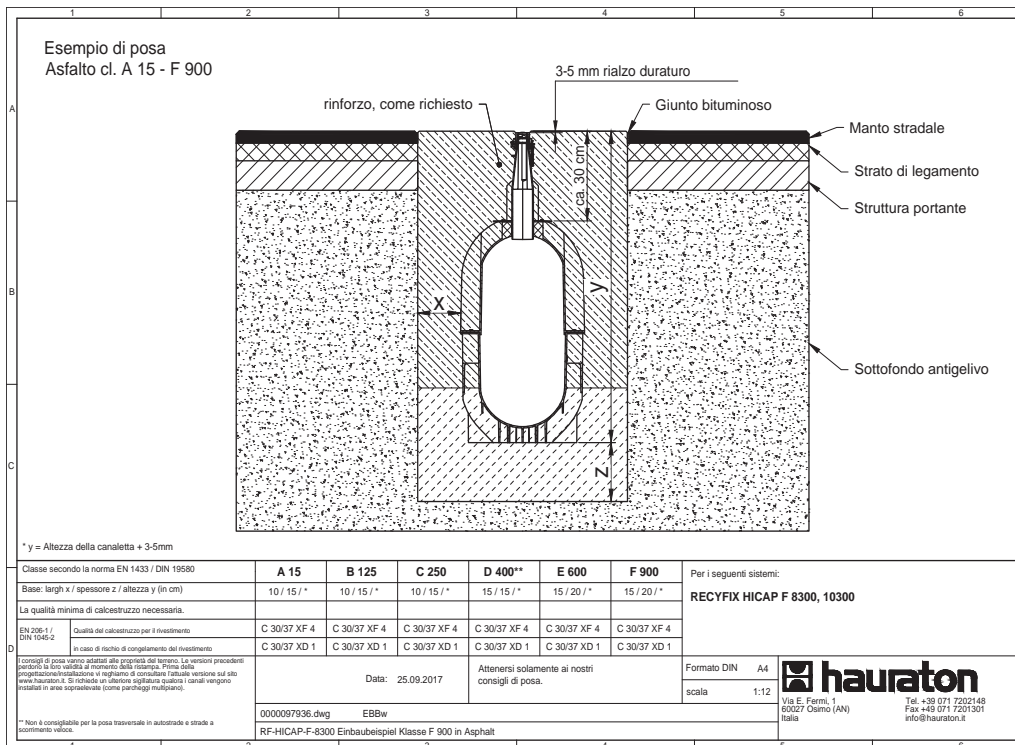
Peso: ____ kg

Consigli di posa

CALCESTRUZZO Classe A 15 - F 900



ASFALTO Classe A15 - F 900



Ogni dato presentato è da ritenersi indicativo in quanto soggetto al costante sviluppo tecnologico perseguito dai produttori.