



**DISPOSITIVO DI CORONAMENTO**

**CA1040EVLV EN124 E600  
NF  
GRIGLIA PER CANALIZZAZIONE**

**Classe E600  
EN124 : 1994**

**Ghisa EN GJS 500-7  
ISO 1083 / EN1563**

**CARATTERISTICHE :**

- **Materiale:**  
☞ Ghisa EN GJS 500-7 secondo ISO 1083 / EN1563.
- **Forza di controllo :**  
☞ 600 kN secondo EN 124.  
Luogo di installazione :  
Gruppo 5 - Aree soggette a forti carichi per asse, per esempio pavimentazioni di porti e aeroporti (e gruppi inferiori).
- **Rivestimento :**  
Pittura nera idrosolubile.
- **Certificazione Prodotto :**  
Marchio NF-VOIRIE  
Questo marchio certifica la conformità del dispositivo al regolamento NF-110 e i valori delle caratteristiche dichiarate (☞) grazie ad un controllo permanente esercitato dalla AFNOR CERTIFICATION,  
11, rue Francis de Pressensé  
F-93571 LA PLAINE SAINT DENIS CEDEX

**PARTICOLARITÀ :**

- Insieme completo costituito da griglia imbullonata sui propri longheroni, elementi non utilizzabili separatamente.*
- **Pressione di appoggio del telaio :**  
☞  $p \leq 7.5 \text{ N/mm}^2$ .
- **Massa(e) :**  
Della griglia : 66.4 Kg  
Totale del dispositivo : 94.61 kg.
- **Aspetto superficiale :**  
Assorbimento accurato grazie al profilo speciale delle barre.  
☞ Superficie di scarico  $\geq 30\%$  : 1810 cm<sup>2</sup>.
- **Tipo griglia :**  
 Rettangolare : 1000 x 400 mm.  
☞ Profondità di incastro : 54 mm.
- **Bloccaggio coperchio (o griglia)/telaio :**  
☞ Assicurata per serratura.  
Griglia bloccata sui longheroni con due viti acciaio zincato a testa HM12x60 + rondelle freno. I fori sono dotati di tappi.
- Tipo telaio :**  
Longheroni in ghisa a profilo speciale, muniti di ganci per garantire il corretto posizionamento delle griglie.  
☞ Altezza : 100 mm  
Longheroni in ghisa a profilo speciale, equipaggiati di ganci :  
per incastro tra loro tipo maschio/femmina.

**OPERE CIVILI :**

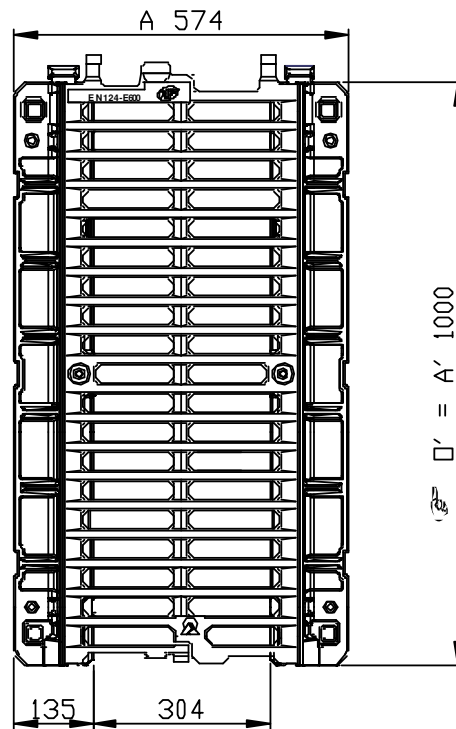
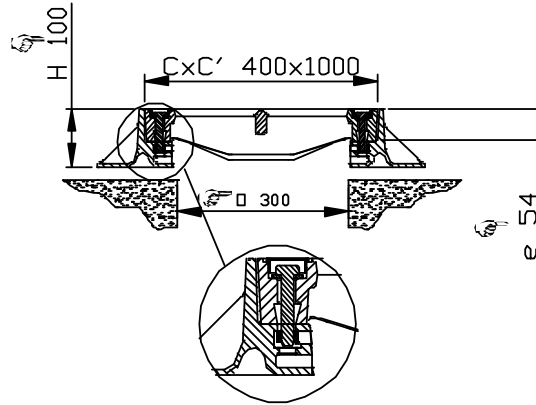
- Longheroni dotati di due fori  $\varnothing 14 \text{ mm}$  per utilizzo di sistemi di bloccaggio meccanici, se necessario.
- Insieme indicato per la posa su canalizzazioni prefabbricate della lunghezza modulare di 1 m.

**MANOVRA :**

- APERTURA :**  
Dopo aver svitato le viti, fare leva con un utensile appropriato (barramina) per divincolare la barra elastica con il perno di bloccaggio dalla sede predisposta nella griglia successiva.
- CHIUSURA :** Posizionare la griglia sul telaio. Impegnare i ganci posteriori sotto la griglia precedente.  
Con la semplice pressione del piede, bloccare la barra elastica sotto la griglia successiva.  
Serrandole con una coppia minima di 8 kgm.

**OPZIONE(I) :**

- Telaio munito di viti per livellamento (+6/-12mm, consultateci).
- Paio di placche di estremità in ghisa, da ordinare separatamente.



(☞) Caratteristiche certificate  
- Pesì (kg), dimensioni (mm) e disegni sono forniti a solo titolo indicativo  
- Il produttore si riserva ogni modifica senza preavviso  
- Diffusione non controllata.

**CONFIDENZIALE**  
**Proprietà della EJ EMEA**  
**Non può essere utilizzato da terzi senza autorizzazione**

**EJ**  
ZI De Marivaux | Saint-Crépin Ibouvillers |  
BP50409 | 60544 Méru Cedex | France  
  
Système Qualité ISO 9001 - ISO 14001 - OHSAS 18001  
  
ejco.com

**N° Scheda : FT\_534678**  
**Data rev. : 19.03.2012**  
**Edita il: 10.05.2012**