



DISPOSITIVO DI CHIUSURA

NEO PKSC D400 NF

CHIUSINO STRADALE

Classe D400
EN124-2 : 2015
Ghisa sferoidale
EN GJS 500-7
ISO 1083 / EN1563

CARATTERISTICHE :

- **Materiale:**
 - ☞ Ghisa sferoidale EN GJS 500-7 secondo ISO 1083 / EN1563.
- **Forza di controllo :**
 - ☞ 400 kN secondo EN 124. Luogo di installazione Gruppo 4 - Carreggiate di strade (comprese le vie pedonali), banchine transitabili e aree di sosta per tutti i tipi di veicoli stradali (e gruppi inferiori)
- **Rivestimento :**
 - Pittura nera idrosolubile.
- **Certificazione Prodotto :**
 - Marchio NF-VOIRIE
 - Questo marchio certifica la conformità del dispositivo al regolamento NF-110 e i valori delle caratteristiche dichiarate (☞) grazie ad un controllo permanente esercitato dalla AFNOR CERTIFICATION, 11, rue Francis de Pressensé F-93571 LA PLAINE SAINT DENIS CEDEX

PARTICOLARITÀ :

- **Massa(e) :**
 - Del coperchio : 30.90 Kg
 - Totale del dispositivo : 64.60 kg.
- **Superfici di contatto che assicurano stabilità ed assenza di rumore:**
 - ☞ Guarnizione elastica in polietilene agganciata al telaio.
- **Pressione di appoggio del telaio :**
 - ☞ $p \leq 7.5 \text{ N/mm}^2$.
- **Aspetto superficiale :**
 - Coperchio a rilievi anti-sdrucchiolo di tipo "4L" omologato.
- **Bloccaggio coperchio (o griglia)/telaio:**
 - ☞ Bloccaggio del coperchio per mezzo di linguette di contrasto.
- **Tipo telaio :**
 - Telaio monoblocco di fusione.
- **Tipo coperchio :**
 - C : diametro esterno : 648 mm.
 - Autocentrante nel telaio per mezzo di 5 guide.
- **Articolazione:**
 - Blocco antiritorno a 90° contro la chiusura accidentale, (1) identificato dal marchio "S"
 - ☞ Angolo di apertura $\approx 120^\circ$.

OPZIONE(I) :

- Marcature : consultateci. Dimensioni del marchio in funzione della dimensione dell'elemento

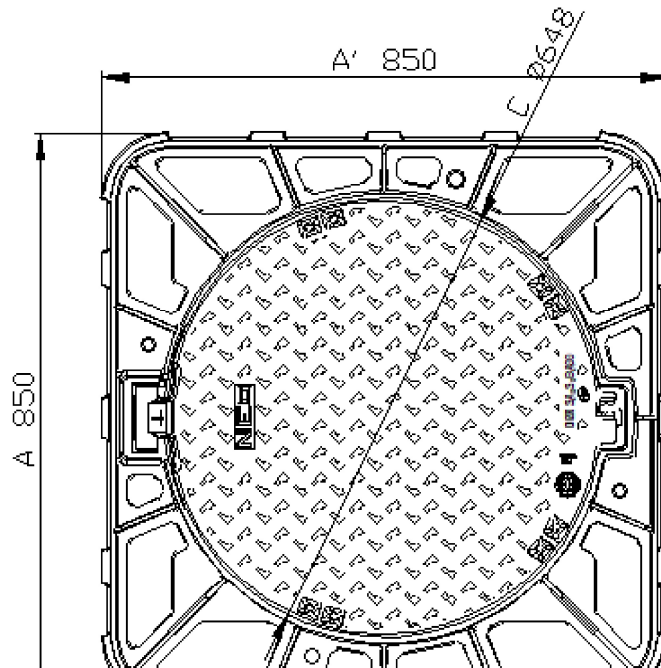
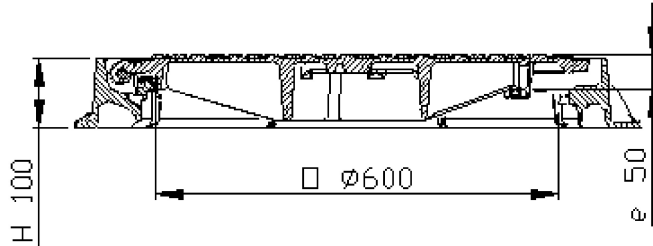
OPERE CIVILI :

- Telaio che forma una armatura del calcestruzzo di installazione.
- Telaio munito di fori $\varnothing 20 \text{ mm}$ per bloccaggio con zanche, sulla circonferenza $\varnothing 740 \text{ mm}$, se necessario.

MANOVRA :

- Il coperchio è estraibile in posizione aperto a 90°.

CONFIDENZIALE
Proprietà della EJ EMEA
Non può essere utilizzato da terzi senza autorizzazione



(☞) Caratteristiche certificate

- I pesi (kg.) indicati derivano dai valori medi rilevati durante la produzione di ciascun componente sperato del prodotto, con l'applicazione di una tolleranza del 10%.
- Dimensioni (mm) e disegni sono forniti a solo titolo indicativo
- Il produttore si riserva ogni modifica senza preavviso. (Diffusione non controllata)

EJ

ZI De Marivaux | Saint-Crépin Ibouvillers |
BP50409 | 60544 Méru Cedex | France

Sistema di Qualità ISO 9001 - ISO 14001 - OHSAS 18001

ejco.com

N° Scheda :
FT_526778

Data rev. : 21.03.2019

Edita il: 24.06.2019