



## DISPOSITIVO DI CHIUSURA

# DC3 NU 400 KN

### CHIUSINO STRADALE

Resistenza 400kN  
Ghisa sferoidale  
EN GJS 500-7  
ISO 1083 / EN1563

#### CARATTERISTICHE :

- **Materiale:**  
Ghisa sferoidale EN GJS 500-7  
ISO 1083 / EN1563
- **Forza di controllo :**  
400 kN secondo EN 124. Luogo di  
installazione Gruppo 4 - Carreggiate di  
strade (comprese le vie pedonali), banchine  
transitabili e aree di sosta per tutti i tipi di  
veicoli stradali (e gruppi inferiori)
- **Rivestimento :**  
Pittura nera idrosolubile.

#### PARTICOLARITA :

- **Massa(e) :**  
Del coperchio : 32 Kg  
Totale del dispositivo : 77,152 kg.  
Aggiungere la massa del prodotto di  
riempimento.
- **Superfici di contatto che assicurano  
stabilità ed assenza di rumore:**  
Guarnizione elastica in polietilene  
agganciata nel telaio.
- **Pressione di appoggio del telaio :**  
 $p \leq 7.5 \text{ N/mm}^2$ .
- **Bloccaggio coperchio (o griglia)/telaio:**  
Per massa di superficie sufficiente.

#### Tipo telaio :

Profondità di incastro :  $e = 56 \text{ mm}$ .  
Telaio monoblocco di fusione.  
Altezza : 106 mm

#### Tipo coperchio :

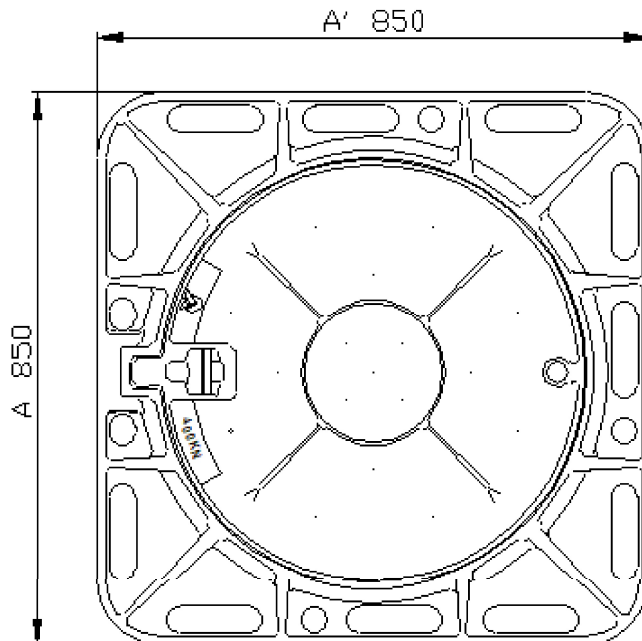
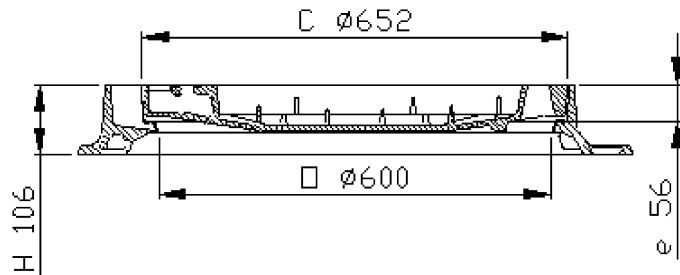
C : diametro esterno : 652 mm.  
Coperchio a riempimento.  
Riempimento = 18 dm<sup>3</sup>  
Predisposizione di 1 foro  $\phi 32 \text{ mm}$ . da  
sfondare, per la ventilazione

#### OPZIONE(I) :

- Marcature : consultateci. Dimensioni del  
marchio in funzione della dimensione  
dell'elemento

#### MANOVRA :

Il coperchio è dotato di un foro per la  
manovra a mezzo di picco, piccone o gancio.



- Pesi (kg), dimensioni (mm), disegni, forniti a titolo indicativo.
- Il produttore si riserva ogni modifica senza preavviso
- Diffusione non controllata.

**CONFIDENZIALE**  
Proprietà della EJ EMEA  
Non può essere utilizzato da terzi senza  
autorizzazione

**EJ**  
ZI De Marivaux | Saint-Crépin Ibouvillers |  
BP50409 | 60544 Méru Cedex | France  
  
Sistema di Qualità ISO 9001 - ISO 14001 - OHSAS 18001  
  
ejco.com

N° Scheda :  
**FT\_501165**  
Data rev. : 21.03.2019  
Edita il: 26.07.2019