



LE CHIAVI

CLE TI

Ghisa sferoidale
EN GJS 500-7
ISO 1083 / EN1563

ACCESSORI, CHIAVE, EQUIPAGGIAMENTI

CARATTERISTICHE :

- *Materiale:*
Ghisa sferoidale EN GJS 500-7
ISO 1083 / EN1563

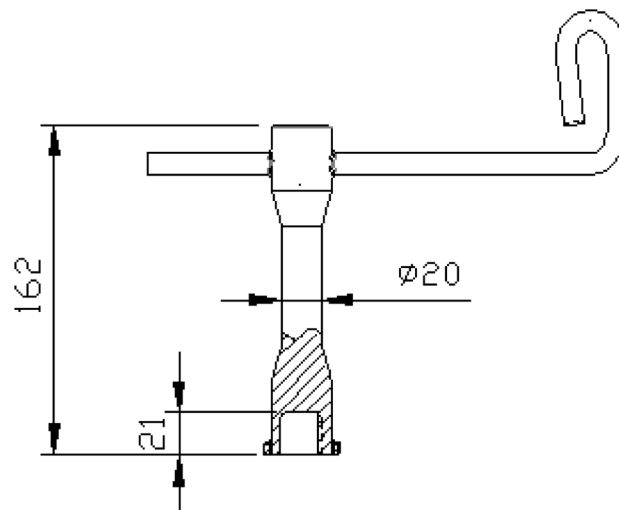
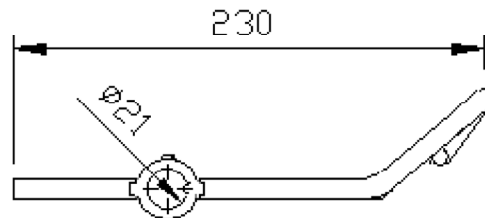
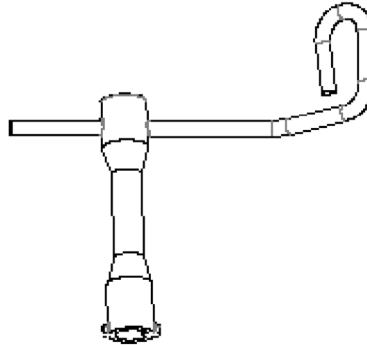
- *Rivestimento :*
Prodotto non verniciato.

PARTICOLARITÀ :

- *Massa(e) :*
0,740 kg.

MANOVRA :

Togliere il tappo in plastica ed inserire la chiave AF nel foro di manovra del dispositivo, ruotare la chiave di 90° e sollevare il coperchio.



- Pesi (kg), dimensioni (mm), disegni, forniti a titolo indicativo.
- Il produttore si riserva ogni modifica senza preavviso
- Diffusione non controllata.

CONFIDENZIALE
Proprietà della EJ EMEA
Non può essere utilizzato da terzi senza autorizzazione

EJ
ZI De Marivaux | Saint-Crépin Ibouvillers |
BP50409 | 60544 Méru Cedex | France
ISO 9001 - ISO 14001 - ISO 45001 - ISO 50001
ejco.com

N° Scheda :
FT_514260
Data rev. : 20.02.2020
Edita il: 21.02.2020